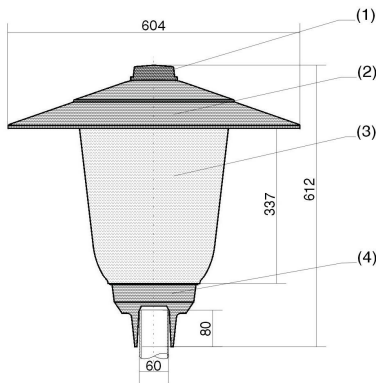
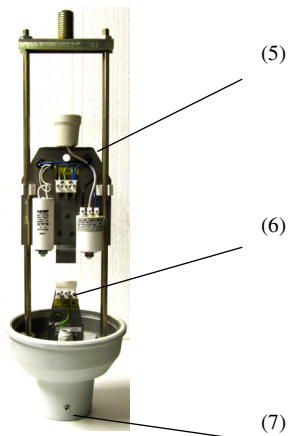


ESPA

Svítilno sadové typ EP- montážní návod



Obrázek 1



Obrázek 2

Montáž na stožár (obrázek č.1 a 2) :

Svítilno se dodává v rozloženém stavu. Těleso svítidla (4), stínítko (3) a kryt svítidla (2) jsou baleny samostatně. Po vybalení svítidla povolíme tři imbusové stavěcí šrouby (7), přivedeme napájecí kabel průchodkou ke svorkovnici (6) a připojíme. Nasadíme těleso svítidla na stožár o průměru 60mm a rovnoměrně dotáhneme upevňovací šrouby M8 (7) momentovým klíčem momentem 13,5 -15,5 Nm. Do objímky desky předřadníku našroubujeme světelný zdroj v souladu s označením typu na typovém štítku a/nebo předřadníku. Po uvolnění plastové matice (1) nasadíme polykarbonátové stínítko (3), nasadíme silikonové U těsnění na horní hranu stínítka a zakryjeme svítidlo hliníkovým krytem (2). Po zašroubování a pevném dotažení plastové matice (1) je svítidlo připraveno k provozu.

Výměna světelného zdroje nebo předřadníkové desky (obrázek č.1 a 2) :

Po uvolnění plastové matice (1), sejmutí hliníkového krytu (2) a stínítka svítidla (3) získáme přístup k předřadníkové části (5). Vyšroubováním z objímky odstraníme vadný světelný zdroj a nahradíme novým. V případě výměny předřadníkové části tahem směrem vzhůru odpojíme z rozpojitelné svorkovnice a v místě vybrání na vodičích tyčkách vyjmeme z svítidla. Obráceným postupem zasuneme funkční předřadnou část zpět a obráceným postupem složíme a uzavřeme svítidlo. Platovou matici (1) dotahujeme vždy pouze rukou bez použití nástroje. Dotahování platové matice (1) otáčením hliníkového krytu (2) je nepřijatelné ! Může dojít k deformaci krytu a ztrátě těsnosti svítidla.

Údržba :

Zajistěte odpojení od síťového napětí před prováděním údržby. Pravidelné čištění vnější části difuzoru zajistí maximální optickou účinnost. Čištění provádějte neabrazivními prostředky, za použití studené vody a suché tkaniny.

Upozornění :

Svítilna jsou navržena a konstruována pro venkovní prostředí a nemohou být použita v místech s omezenou ventilací nebo v místech s vysokou teplotou prostředí.

Odpojte přívod elektrické energie před instalací nebo údržbou.

Tento výrobek musí být instalován pouze kvalifikovaným pracovníkem, který byl seznámen s tímto montážním návodem v souladu s elektrotechnickými předpisy. Bezpečnost tohoto výrobku může být garantována pouze při splnění všech předchozích instrukcí. Tento montážní návod uchovejte na bezpečném místě pro případ pozdějších konzultací.

Doplňující informace :

Maximální příkon světelného zdroje je 70W. Provozní poloha je svislá.

Stupeň krytí : Optická část i elektrická část IP65.

Hmotnost svítidla 5-6 kg, návětrná plocha 0,12 m². Stupeň mechanické odolnosti je IK09.